

# Aréнал

## LE NOUVEAU FOYER GAZ



*Beau comme  
le feu,  
facile comme  
le gaz*



Les nouveaux foyers Aréнал sont les solutions gaz RT2012 : économiques, écologiques et pratiques pour les constructeurs de maisons individuelles RT2012\*

- Pas de poussières
- Pas de corvée de bois
- Rendement exceptionnel
- Programmation hebdomadaire
- Allumage instantané sans difficulté et sans risque



### 3 MODÈLES :

- Vertical : la beauté des flammes hautes et dansantes
- Compact : encastrement aisé dans les cheminées existantes
- Grande vision : le plaisir d'une vision panoramique des flammes

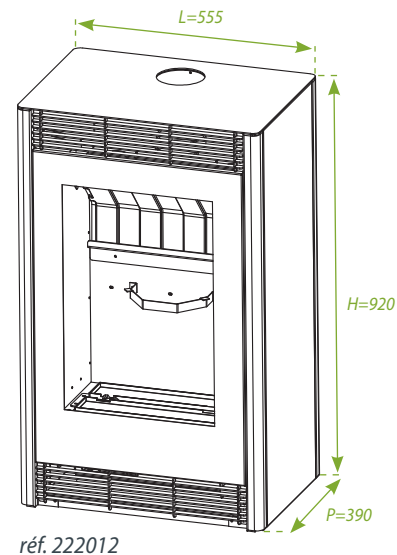
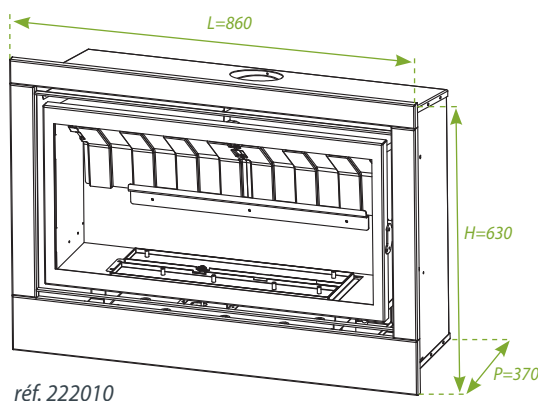
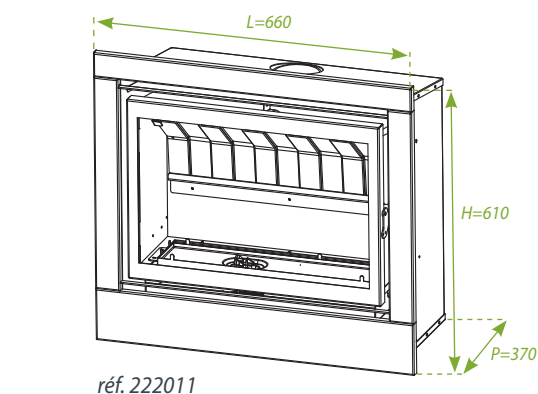
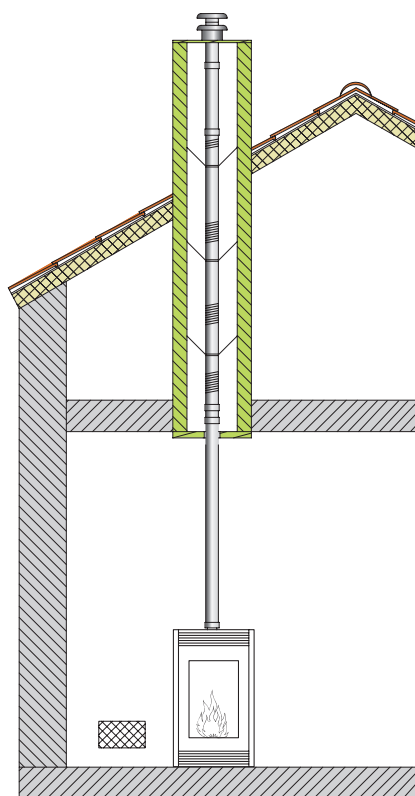
\*selon la fiche d'application du CSTB 1<sup>er</sup> juillet 2016 «Système d'émission composites de chauffage»



Fabricant  
FRANÇAIS



	ARÉNAL - Grande Vision -		ARÉNAL - Compact -		ARÉNAL - Vertical -	
		réf. 222010		réf. 222011		réf. 222012
<b>PERFORMANCES ET RACCORDEMENTS</b>						
Puissance	kW	8,6		5,5		4,8
Energie	-	Gaz Naturel		Gaz Naturel		Gaz Naturel
Raccordement des fumées	mm	97		97		97
Diamètre entrée gaz	mm	cuivre 10*12 - 1/2" M		cuivre 10*12 - 1/2" M		1/2" M
<b>DIMENSIONS CADRE EXTÉRIEUR</b>						
Hauteur H	mm	667		667		920
Largeur L	mm	927		727		555
Profondeur P	mm	360		360		390
Poids	kg	64		55		68
<b>DIMENSIONS NICHE D'ENCASTREMENT</b>						
Hauteur	mm	660		630		-
Largeur	mm	880		680		-
Profondeur	mm	390		370		-



VOTRE INSTALLATEUR :

### SERVICES COMMERCIAUX

Toutes régions sauf nord :  
109 boulevard Ney - 75876 Paris cedex 18  
Tel. 01 53 06 28 00 - Fax. 01 53 06 28 20

Régions nord (02-08-51-59-60-62-80) :  
Rue de la République - CS40029 -  
80210 Feuquières-en-Vimeu  
Tel. 03 22 61 21 01 - Fax. 03 22 30 01 19  
E-mail : advnord@auer.fr

### FORMATION, ÉTUDE ET CONSEILS

Tel. 03 22 61 33 33 - Fax. 03 22 61 33 35  
E-mail : enr@auer.fr

